



Az ESTRO a Galletti legnépszerűbb fan coil termékcsaládjá, amely optimális megoldást nyújt minden olyan fűtő és hűtő rendszerhez, ahol követelmény az alacsony akusztikai teljesítmény, a sokféle vezérlési lehetőség és a pontos légállapot.

A korszerű ventilátornak és motornak köszönhetően az ESTRO kategóriájának legcsendesebb készülékei közé tartozik.

Az ESTRO termékek kifejlesztésekor első osztályú anyagokat használtak fel. Az egyes alkotóelemek pontos tervezése és a precíz gyártási eljárás garantálja a Galletti fan coilok megbízható és csendes működését.

Az egységesítés jegyében történő tervezés eredményeként a függőleges illetve a vízszintes elhelyezésű készülékek tartozékai kompatibilisek egymással. Ezáltal egyszerűsödik a kiválasztás és a terméklogisztika is.

A termékcsalád fali burkolatos, burkolat nélküli, padlóra állítható/mennyezeti burkolatos, burkolat nélküli kivitelű készülékekből áll.


- > A KÜLSŐ BURKOLAT frontlemeze festett acélból készül törtfehér színben. Az oldalsó borítások, a kifúvó (180°-kal elforgatható) és a beszívó rácsok (az FU és FB típusoknál) ABS, nagy kopásállóságú, lassan öregedő műanyagból készülnek. A készülék kifúvásánál két oldalon felnyitható oldalsó rácsrészek biztosítják a hozzáférést a vízoldali, ill. elektromos csatlakozásokhoz, és a vezérlőegységhez (opció).
- > A felhasznált ABS műanyag UV sugárzásnak ellenáll, így a készülék színe tartós marad, nem „öregíti” a napsugárzás.
- > Az ALAPLEMEZ és KERET merev, horganyzott acéllemezéből és első osztályú hőszigetelt panelekből készül. A vízszintes telepítésű típusok növelt méretű kondenzvíz tálcával rendelkeznek. A parapet/mennyezeti kialakításoknál a csepptálca L-alakban, minden beépítési helyzetben a hűtési hőcserélő alatt helyezkedik el.
- > Minden burkolattal ellátott típus a fel- és összeszereléshez megfelelő kötőelemekkel van ellátva. a felfogási helyek a készülék hátfalán előre kialakítottak.
- > A NAGY HATÁSFOKÚ HŐCSERÉLŐ légtelenítő szelvényvel ellátott. A hőcserélő rézcsőre húzott alumínium lamellázatú. A csatlakozó csőcsoncok sárgarézből készülnek. A hőcserélő, amely alapesetben baloldali bekötésre szerelt, 180°-kal elforgatható, akár csak a 4 csőves kiegészítő (DF) hőcserélő.
- > A 3 sebességű VILLANYMOTOR hozzáillesztett kondenzátorral rezgéscsillapító talpakon van elhelyezve, a tekercsek termikus védelemmel vannak ellátva.

> Az iker kialakítású, statikus és dinamikus kiegyenlítésű CENTRIFUGÁLIS VENTILÁTOROK közvetlenül a motor tengelyére vannak szerelve.

- 1-95-es méret: antistatikus ABS műanyag, szárnyprofilú lapátokkal,
- 10-12-es méret: alumínium lapáttal
- > A polipropilén anyagú LEVEGŐSZŰRŐ önnnyen kivehető, tisztítható, védőhálójával ellátott, . Az FU és FB típusoknál a légszűrők a burkolat frontpaneljén elhelyezett rácsban találhatók.
- > A fan-coil SZABÁLYZÓ EGYSÉGE lehet a készülékbe építhető (burkolatosnál) illetve fali távszabályzó. A fan coilhoz igény szerint illeszthető mechanikus termosztát, MIKROPROCESSZOROS szabályzó vagy akár épületfelügyeleti rendszer is. Az új megjelenésű LCD KIJELZŐS elektronikus hőmérséklet szabályozóval digitálisan beállíthatók a kíván rendszerparaméterek, és AUTOMATIKUSAN igazítható a fan-coil működése a környezeti igényekhez (hűtés, fűtés, páratlanítás)

Az ESTRO készülékek teljesítményét az EUROVENT  tanúsítja.

Az ESTRO fan coil készülékek SPECIÁLIS KIEGÉSZÍTŐKKEL is rendelhetők:

- BIOXIGEN speciális légtisztító rendszerrel
- ERGO szoftveres felügyeleti rendszerrel, folyadékűtéses illesztéshez és csoportvezérléshez 
- INVERTERES vezérlésű motorral, fokozatmentes szabályozással, extra alacsony fogyasztással és zajszinttel



ESTRO FL

Oldalfali, burkolatos, függőleges kifúvású készülék



ESTRO FA

Oldalfali, burkolatos készülék ferde kifúvással



ESTRO FU

Padlóra és mennyezetre szerelhető, burkolattal ellátott készülék front oldali légbeszívó ráccsal és szűrővel



ESTRO FP

Mennyezetre szerelhető, burkolattal ellátott készülék kifúvórácscsal és hátsó légbeszívással



ESTRO FB

Alacsony kialakítású (438 mm), padlóra állítható, burkolatos készülék kifúvó és frontoldali légbeszívó ráccsal, szűrővel



ESTRO FBC

Alacsony kialakítású (412 mm), burkolat nélküli készülék front légbeszívással függőleges és vízszintes felszerelésre, horganyzott acél kivitelben



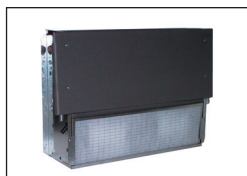
ESTRO FC

Függőlegesen és vízszintesen szerelhető, burkolat nélküli készülék horganyzott acél kivitelben



ESTRO FF

Függőlegesen és vízszintesen szerelhető, burkolat nélküli készülék hőszigetelt, horganyzott acél kivitelben, front légbeszívással



VEZÉRLŐEGYSÉGEK ÉS TERMOSZTÁTOK

- **MyCOMFORT:**
 - **BASE:** Falra és készülékbe (beépítő szettel) szerelhető mikroprocesszoros, LCD kijelzős vezérlőegység a fan coil automatikus szabályzására, levegő ill. víz hőmérséklet alapján (opció), 2 ill. 4 csöves rendszerhez, szelepvezérléshez (minden típushoz)
 - **MEDIUM:** a BASE felszereltségén felül: 4 fokozatú ventilátor ill. szelepvezérlés hőmérséklet és páratartalom alapján, master-slave üzemmód és ERGO felügyeleti rendszer lehetőség (minden típushoz)
 - **LARGE:** a MEDIUM felszereltségén felül: heti időzítés, külső egységek vezérlése (digitális kimenetek, 0-10V analóg kimenet pl. inverter vezérléshez), háttérvilágítás (minden típushoz)
- **LED503:** Falba süllyesztett vagy készülékbe (beépítő szettel) szerelhető mikroprocesszoros, világító digitális kijelzős vezérlőegység a fan-coil automatikus szabályzására, 2 ill. 4 csöves rendszerhez, szelepvezérléshez (minden típushoz)
- **TIB:** Készülékre szerelhető mechanikus vezérlőegység, ventilátor sebességkapcsolóval, belső termosztáttal és téli-nyári átállítóval (FL-FA-FU-FB típusokhoz)
- **TD:** Falra szerelhető légoldali vezérlőegység ventilátor fokozatkapcsolóval, elektromechanikus termosztáttal és téli-nyári átállítóval (minden típushoz)
- **TD4T:** Falra szerelhető víz- és légoldali vezérlőegység ventilátor fokozatkapcsolóval, elektromechanikus termosztáttal és téli-nyári váltóval, 2 ill. 4 csöves rendszerhez, szelepvezérléshez (minden típushoz)
- **KP:** Csoportvezérlő relé panel, 2- 4 fan-coil párhuzamos vezérléséhez (minden típushoz)

BURKOLATI ELEMELK

- **ZA:** Burkolati takaró lábazat (egy pár, FA típus)
- **ZL:** Burkolati takaró lábazat (egy pár, FL típus)

FRISS LEVEGŐ VÉTELÉRE ALKALMAS ZSALU

- **S:** Kézi működtetésű, friss levegő vételére alkalmas zsalu (FL-FA-FP-FC típusokhoz)
- **SM:** Motoros, friss levegő vételére alkalmas zsalu (FL-FA-FP-FC típusokhoz)

MOTOROS SZELEPEK ÉS KIEGÉSZÍTŐI

- **VK S:** 3 utas nyit-zár szelep elektrotermikus motorral és szelelőkészlet a víz bekötéséhez alap hőcserélő esetén (minden típushoz)
- **VK DF:** 3 utas nyit-zár szelep elektrotermikus motorral és szelelőkészlet a víz bekötéséhez alap hőcserélő esetén (FL-FA-FU-FP-FC-FF típusokhoz)
- **BV:** Kiegészítő csepptálca függőleges telepítésű készülékekhez (minden típushoz)
- **BH:** Kiegészítő csepptálca vízszintes telepítésű készülékekhez (FU-FP-FC-FF-FB-FBC típusokhoz)
- **GIVK:** Szigetelés a szelepkészlethez (minden típushoz)
- **KSC:** Kondenzvíz-szivattyú (FC-FF típusokhoz)

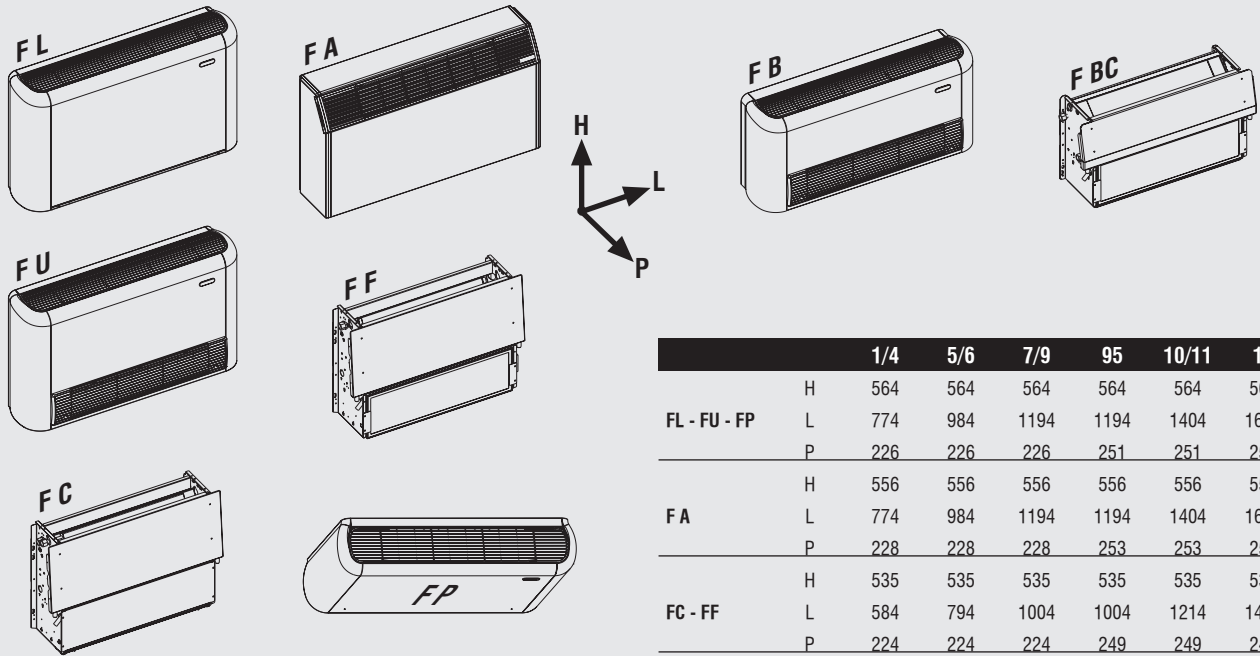
KIEGÉSZÍTŐ HŐCSERÉLŐ

- **DF:** Kiegészítő hőcserélő 4 csöves rendszerhez

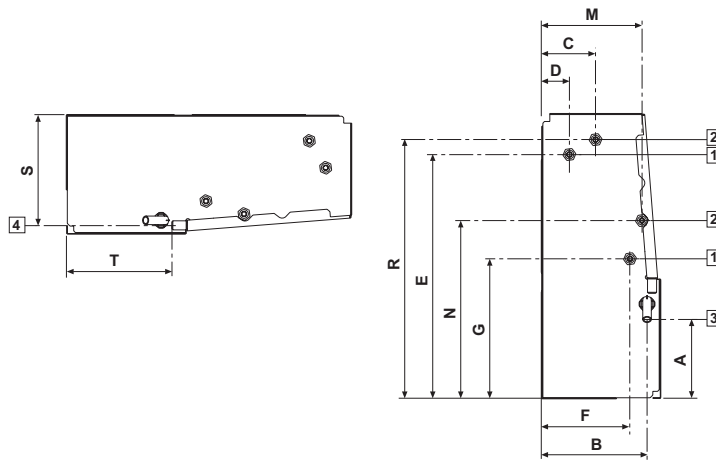
ELEKTROMOS FŰTŐELEM

- **RE:** Kiegészítő elektromos fűtés beépítő szettel, belső hővédelemmel (FL-FU-FP-FC-FF típusokhoz)

A készülékekhez rendelhető további tartozékokért forduljon üzletkötőjéhez!



| | | 1/4 | 5/6 | 7/9 | 95 | 10/11 | 12 |
|--------------|---|-----|-----|------|------|-------|------|
| FL - FU - FP | H | 564 | 564 | 564 | 564 | 564 | 564 |
| | L | 774 | 984 | 1194 | 1194 | 1404 | 1614 |
| | P | 226 | 226 | 226 | 251 | 251 | 251 |
| FA | H | 556 | 556 | 556 | 556 | 556 | 556 |
| | L | 774 | 984 | 1194 | 1194 | 1404 | 1614 |
| | P | 228 | 228 | 228 | 253 | 253 | 253 |
| FC - FF | H | 535 | 535 | 535 | 535 | 535 | 535 |
| | L | 584 | 794 | 1004 | 1004 | 1214 | 1424 |
| | P | 224 | 224 | 224 | 249 | 249 | 249 |
| FB | H | 438 | 438 | 438 | ND | ND | ND |
| | L | 774 | 984 | 1194 | ND | ND | ND |
| | P | 251 | 251 | 251 | ND | ND | ND |
| FBC | H | 413 | 413 | 413 | ND | ND | ND |
| | L | 584 | 794 | 1004 | ND | ND | ND |
| | P | 250 | 250 | 250 | ND | ND | ND |



FL - FA - FU - FP - FC - FF

FB - FBC

| | 1/4 | 5/6 | 7/9 | 95 | 10/11 | 12 | 1 / 4 | 5 / 6 | 7 / 9 |
|---|-----|-----|-----|-----|-------|-----|-------|-------|-------|
| A | 149 | 149 | 149 | 155 | 155 | 155 | 125 | 125 | 125 |
| B | 198 | 198 | 198 | 220 | 220 | 220 | 197 | 197 | 197 |
| C | 99 | 99 | 99 | 120 | 120 | 120 | ND | ND | ND |
| D | 51 | 51 | 51 | 48 | 48 | 48 | 38 | 38 | 38 |
| E | 458 | 458 | 458 | 497 | 497 | 497 | 371 | 371 | 371 |
| F | 163 | 163 | 163 | 185 | 185 | 185 | 212 | 212 | 212 |
| G | 263 | 263 | 263 | 259 | 259 | 259 | 228 | 228 | 228 |
| M | 187 | 187 | 187 | 195 | 195 | 195 | ND | ND | ND |
| N | 335 | 335 | 335 | 348 | 348 | 348 | ND | ND | ND |
| R | 486 | 486 | 486 | 478 | 478 | 478 | ND | ND | ND |
| S | 208 | 208 | 208 | 234 | 234 | 234 | 237 | 237 | 237 |
| T | 198 | 198 | 198 | 208 | 208 | 208 | 187 | 187 | 187 |

MŰSZAKI ADATOK

| ESTRO fan-coilok | | 1 | 2 | 3 | 4 | 5 | 6 | 7 | 8 | 9 | 95 | 10 | 11 | 12 |
|----------------------------------|--------------------------|-----------------------|------|------|------|------|------|------|------|-------|-------|-------|-------|-------|
| Totális hűtőteljesítmény | (max.) kW | 1,15 | 1,54 | 1,74 | 2,09 | 2,42 | 2,93 | 3,51 | 4,33 | 4,77 | 5,55 | 6,71 | 7,83 | 10,95 |
| Érezhető hűtőteljesítmény | kW | 0,87 | 1,20 | 1,30 | 1,51 | 1,88 | 2,11 | 2,75 | 3,15 | 3,65 | 3,99 | 4,91 | 5,85 | 8,07 |
| Vízáram hűtés esetén | l/h | 197 | 264 | 298 | 359 | 415 | 503 | 602 | 743 | 818 | 952 | 1152 | 1346 | 1879 |
| Nyomásesés hűtés esetén | kPa | 7 | 13 | 14 | 13 | 16 | 11 | 12 | 12 | 14 | 21 | 12 | 19 | 32 |
| Fűtőteljesítmény | (max.) kW | 2,68 | 3,71 | 4,11 | 4,35 | 5,47 | 6,46 | 8,21 | 9,57 | 10,85 | 11,20 | 13,13 | 17,00 | 24,67 |
| Vízáram fűtés esetén | l/h | 235 | 325 | 361 | 382 | 480 | 567 | 720 | 840 | 952 | 982 | 1152 | 1492 | 2164 |
| Nyomásesés fűtés esetén | kPa | 8 | 15 | 15 | 11 | 16 | 11 | 13 | 12 | 14 | 17 | 9 | 18 | 32 |
| Fűtőteljesítmény DF kiegészítő | | | | | | | | | | | | | | |
| hőcserélővel (4 csöves rendszer) | (max.) kW | 1,70 | 2,19 | 2,02 | 2,01 | 3,09 | 3,08 | 4,80 | 5,05 | 5,30 | 5,89 | 7,91 | 9,30 | 11,50 |
| Vízáram a DF hőcserélőn | l/h | 144 | 167 | 177 | 176 | 271 | 270 | 421 | 443 | 465 | 517 | 694 | 816 | 1010 |
| Nyomásesés a DF hőcserélőn | kPa | 4 | 6 | 8 | 7 | 5 | 5 | 9 | 12 | 10 | 16 | 30 | 36 | 50 |
| Vizbékötés | coll | 1/2 | 1/2 | 1/2 | 1/2 | 1/2 | 1/2 | 1/2 | 1/2 | 1/2 | 3/4 | 3/4 | 3/4 | 3/4 |
| Úrtartalom | dm ³ | 0,5 | 0,5 | 0,5 | 0,7 | 0,7 | 1,0 | 1,0 | 1,4 | 1,4 | 1,7 | 2,1 | 2,1 | 2,6 |
| Vizbékötések DF hőcserélő esetén | coll | 1/2 | 1/2 | 1/2 | 1/2 | 1/2 | 1/2 | 1/2 | 1/2 | 1/2 | 1/2 | 1/2 | 1/2 | 1/2 |
| Úrtartalom DF hőcserélő esetén | dm ³ | 0,2 | 0,2 | 0,2 | 0,2 | 0,3 | 0,3 | 0,4 | 0,4 | 0,4 | 0,5 | 0,6 | 0,6 | 0,9 |
| Elektromos betáp | | V - f - Hz 230 - 1 50 | | | | | | | | | | | | |
| Maximális felvett teljesítmény | W | 37 | 36 | 46 | 59 | 62 | 62 | 87 | 87 | 89 | 89 | 182 | 244 | 310 |
| Maximális felvett áram | A | 0,16 | 0,16 | 0,21 | 0,21 | 0,27 | 0,27 | 0,39 | 0,39 | 0,38 | 0,38 | 0,80 | 1,12 | 1,52 |
| Légáram | (max.) m ³ /h | 231 | 319 | 344 | 344 | 442 | 442 | 640 | 706 | 785 | 814 | 1011 | 1393 | 1850 |
| | (köz.) m ³ /h | 189 | 233 | 271 | 271 | 341 | 341 | 450 | 497 | 605 | 615 | 771 | 1022 | 1317 |
| | (min.) m ³ /h | 149 | 178 | 211 | 211 | 241 | 241 | 320 | 361 | 470 | 488 | 570 | 642 | 1010 |
| Hangteljesítmény-szint | (max.) dB/A | 40 | 45 | 49 | 50 | 48 | 47 | 51 | 52 | 56 | 57 | 61 | 66 | 71 |
| | (köz.) dB/A | 32 | 39 | 44 | 44 | 41 | 41 | 43 | 48 | 49 | 50 | 54 | 59 | 64 |
| | (min.) dB/A | 27 | 33 | 36 | 36 | 34 | 33 | 34 | 36 | 43 | 44 | 47 | 49 | 60 |
| Hangnyomás-szint | (max.) dB/A | 35 | 40 | 44 | 45 | 43 | 42 | 46 | 47 | 51 | 52 | 56 | 61 | 66 |
| | (köz.) dB/A | 27 | 34 | 39 | 39 | 36 | 36 | 38 | 43 | 49 | 45 | 47 | 54 | 59 |
| | (min.) dB/A | 22 | 28 | 31 | 31 | 29 | 28 | 29 | 31 | 38 | 39 | 39 | 44 | 55 |

| ESTRO fan-coilok (FB / FBC) | | 1 | 2 | 3 | 4 | 5 | 6 | 7 | 8 | 9 |
|--------------------------------|--------------------------|-------------------------|------|------|------|------|------|------|------|------|
| Totális hűtőteljesítmény | (max.) kW | 1,07 | 1,33 | 1,62 | 1,69 | 2,25 | 2,72 | 3,26 | 4,03 | 4,44 |
| Érezhető hűtőteljesítmény | (max.) kW | 0,81 | 1,05 | 1,21 | 1,26 | 1,79 | 1,97 | 2,61 | 2,95 | 3,49 |
| Vízáram hűtés esetén | l/h | 184 | 229 | 278 | 291 | 386 | 467 | 559 | 692 | 762 |
| Nyomásesés hűtés esetén | kPa | 7 | 11 | 13 | 12 | 14 | 10 | 11 | 11 | 13 |
| Fűtőteljesítmény | (max.) kW | 2,49 | 2,84 | 3,82 | 3,94 | 5,09 | 6,01 | 7,64 | 8,90 | 8,95 |
| Vízáram fűtés esetén | l/h | 218 | 249 | 335 | 346 | 447 | 527 | 670 | 781 | 795 |
| Nyomásesés fűtés esetén | kPa | 7 | 10 | 13 | 11 | 14 | 9 | 11 | 10 | 9 |
| Vizbékötés | coll | 1/2 | 1/2 | 1/2 | 1/2 | 1/2 | 1/2 | 1/2 | 1/2 | 1/2 |
| Úrtartalom | liters | 0,5 | 0,5 | 0,5 | 0,7 | 0,7 | 1,0 | 1,0 | 1,4 | 1,4 |
| Elektromos betáp | | V - f - Hz 230 - 1 - 50 | | | | | | | | |
| Maximális felvett teljesítmény | W | 37 | 36 | 46 | 59 | 62 | 62 | 87 | 87 | 89 |
| Maximális felvett áram | A | 0,16 | 0,16 | 0,21 | 0,21 | 0,27 | 0,27 | 0,39 | 0,39 | 0,38 |
| Légáram | (max.) m ³ /h | 231 | 319 | 344 | 344 | 442 | 442 | 640 | 706 | 785 |
| | (köz.) m ³ /h | 189 | 233 | 271 | 271 | 341 | 341 | 450 | 497 | 605 |
| | (min.) m ³ /h | 149 | 178 | 211 | 211 | 241 | 241 | 320 | 361 | 470 |
| Hangteljesítmény-szint | (max.) dB/A | 40 | 45 | 49 | 50 | 48 | 47 | 51 | 52 | 56 |
| | (köz.) dB/A | 32 | 39 | 44 | 44 | 41 | 41 | 43 | 48 | 49 |
| | (min.) dB/A | 27 | 33 | 36 | 36 | 34 | 33 | 34 | 36 | 43 |
| Hangnyomás-szint | (max.) dB/A | 35 | 40 | 44 | 45 | 43 | 42 | 46 | 47 | 51 |
| | (köz.) dB/A | 27 | 34 | 39 | 39 | 36 | 36 | 38 | 43 | 44 |
| | (min.) dB/A | 22 | 28 | 31 | 31 | 29 | 28 | 29 | 31 | 38 |

- hűtővíz hőmérséklete 7/12°C, levegőhőmérséklet 27°C dry (száraz hőmérséklet), 19°C (nedves hőmérséklet), (47% relatív páratartalomnak megfelelő)
- fűtővíz hőmérséklete 70/60°C, levegőhőmérséklet 20°C.
- Hangteljesítmény mérése az EN 23741 és EN 23742 szabványok alapján.
- Hangnyomás mérése 1 m-es távolságnál, 4-es irányítási tényezővel

Az Ön partnere: